

AUTOCLISMO VIDRO



SYON®



SYON®

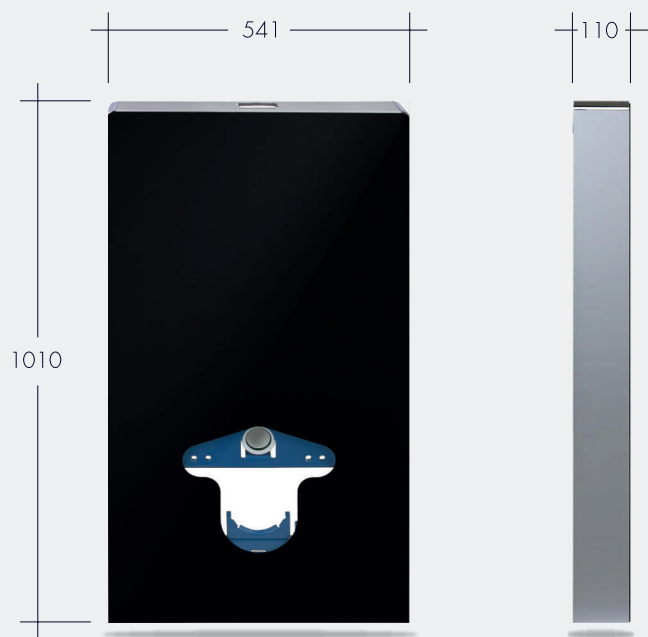
Autoclismo em PP e vidro temperado branco ou preto de 10mm de espessura.

Estrutura interna em aço, com capacidade para 400 Kg.

Botão duplo para descarga de 3 ou 6 litros (capacidade máxima de 8 litros).

Instalação no exterior da parede.

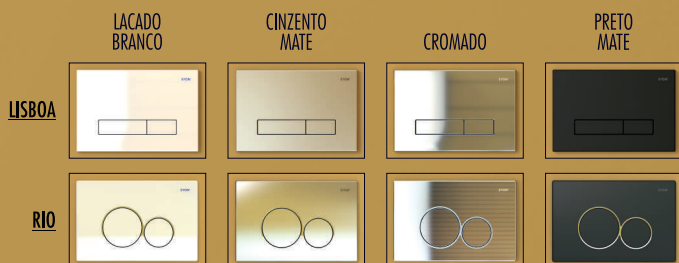
SYON®



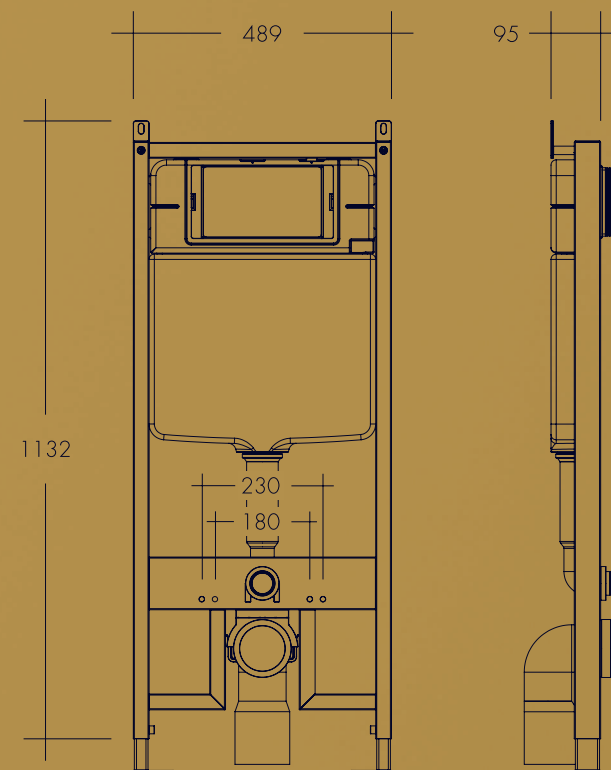
(**) imagens meramente ilustrativas
(***) sanitas não incluídas

AUTOCLISMO INTERIOR **ARYA** ...

Autoclismo interior com duplo comando. Ideal para louças suspensas em paredes de alvenaria ou gesso cartonado. Inclui revestimento em esferovite (sistema de isolamento anti-condensação), emboque, acessórios, pés reguláveis em altura e tubos de ligação.

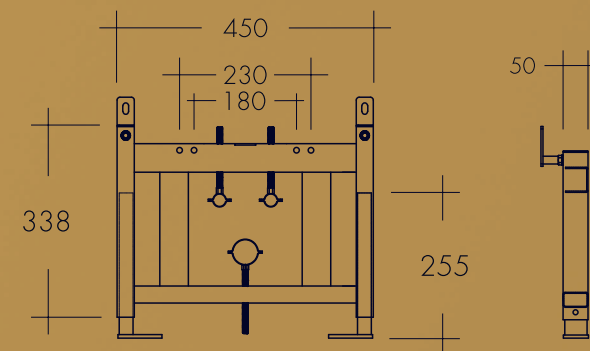
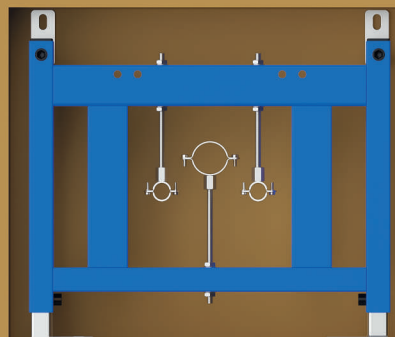


(*) comando de descarga vendido em separado



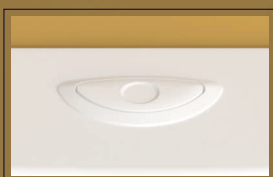
ESTRUTURA SUPORTE **BIDÉ** ...

Ideal para louças suspensas em paredes de alvenaria ou gesso cartonado. Construída em aço lacado e apoios zincados reguláveis. Fixação de tubagem (1 água quente, 1 água fria e 1 saída), por abraçadeiras e espigões reguláveis em altura.

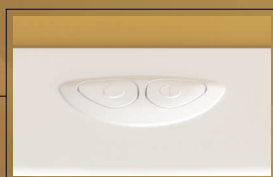


... AUTOCLISMO **PULSAR/ PULSAR DUO**

AUTOCLISMO **PERLA DUO** ...



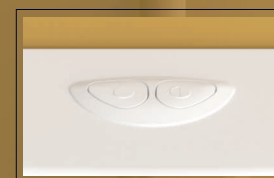
PULSAR
Descarga Simples



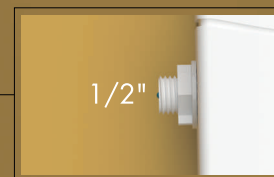
PULSAR DUO
Descarga Dupla



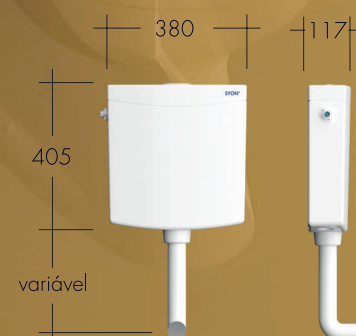
Alimentação inferior



PERLA DUO
Descarga Dupla



Alimentação lateral



(**) imagens meramente ilustrativas
(***) sanitas não incluídas