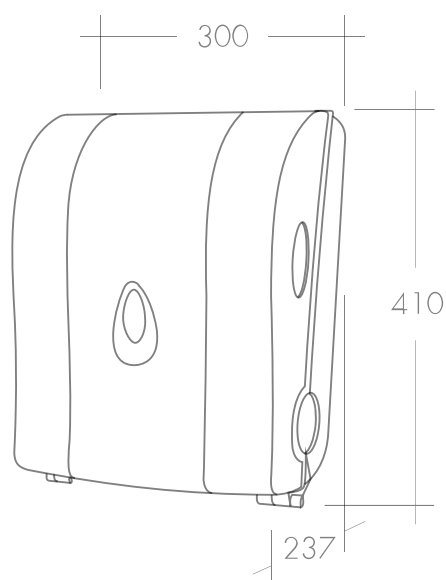


LOSAC DISPENSADOR DE PAPEL ABS REF. 533

347902802533


ESPECIFICAÇÕES TÉCNICAS

INCLUÍDO	Kit fixação; Instruções de montagem e utilização.
MATERIAL	Plástico ABS

Os produtos apresentados seguem especificações técnicas da AFJ.

As dimensões são apresentadas em milímetros e meramente indicativas.

Para instalação da peça devem ser consideradas as medidas retiradas da peça a ser aplicada.

Reservamos o direito de fazer alterações técnicas que permitam melhorar a funcionalidade dos nossos produtos sem aviso prévio.