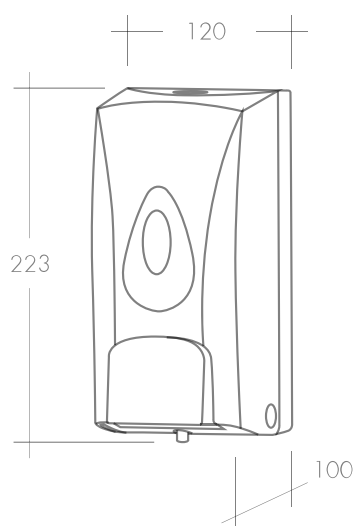


LOSAC DOSEADOR ABS 1000 ml REF. 525

347902702525



ESPECIFICAÇÕES TÉCNICAS

INCLUÍDO	Kit fixação; Instruções de montagem e utilização.
MATERIAL	Plástico ABS
CAPACIDADE	1000 ml
ARTIGOS SUBSTITUIÇÃO	Recipiente interior
PESO	0,5 kgs

Os produtos apresentados seguem especificações técnicas da AFJ.

As dimensões são apresentadas em milímetros e meramente indicativas.

Para instalação da peça devem ser consideradas as medidas retiradas da peça a ser aplicada.

Reservamos o direito de fazer alterações técnicas que permitam melhorar a funcionalidade dos nossos produtos sem aviso prévio.