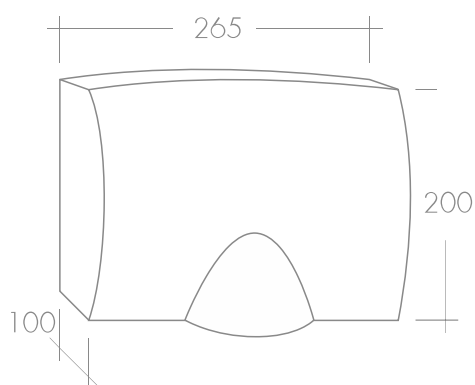


LOSAC SECADOR MÃOS ABS REF. 521

347902102521



ESPECIFICAÇÕES TÉCNICAS

INCLUÍDO	Kit fixação; Instruções de montagem; Cabo de alimentação
MATERIAL	Plástico ABS
POTÊNCIA NOMINAL	1500 W
VOLTAGEM	220 V - 50 Hz
PESO	2,1 kgs

Os produtos apresentados seguem especificações técnicas da AFJ.

As dimensões são apresentadas em milímetros e meramente indicativas.

Para instalação da peça devem ser consideradas as medidas retiradas da peça a ser aplicada.

Reservamos o direito de fazer alterações técnicas que permitam melhorar a funcionalidade dos nossos produtos sem aviso prévio.