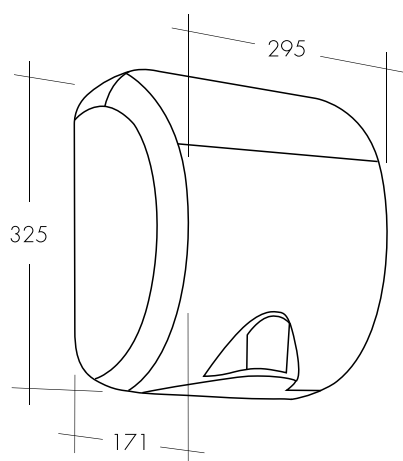


LOSAC SECADOR MÃOS INOX REF. 510

347902102510



ESPECIFICAÇÕES TÉCNICAS

INCLUÍDO	Kit fixação; Instruções de montagem; Cabo de alimentação
MATERIAL	Inox
POTÊNCIA NOMINAL	1800 W
VOLTAGEM	220 V ~ 50 Hz
VELOCIDADE AR	>60 m/s
DISTANCIA DETEÇÃO	10~120 mm
PROTEÇÃO ELÉTRICA	CLASSE II

Os produtos apresentados seguem especificações técnicas da AFJ.

As dimensões no desenho técnico são apresentadas em milímetros e meramente indicativas.

Para instalação da peça devem ser consideradas as medidas retiradas da peça a ser aplicada.

Reservamos o direito de fazer alterações técnicas que permitam melhorar a funcionalidade dos nossos produtos sem aviso prévio.