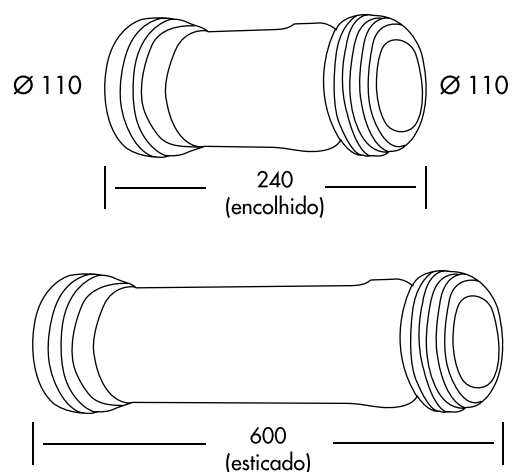


TUBO ARTICULADO C/ FIO SANITA 110

353501002110



ESPECIFICAÇÕES TÉCNICAS

MATERIAL	PVC
PESO	0,5 kgs
UN / CAIXA	25 unidades

Os produtos apresentados seguem especificações técnicas da AFJ.
 As dimensões são apresentadas em milímetros e meramente indicativas.
 Para instalação da peça devem ser consideradas as medidas retiradas da peça a ser aplicada.
 Reservamos o direito de fazer alterações técnicas que permitam melhorar a funcionalidade dos nossos produtos sem aviso prévio.