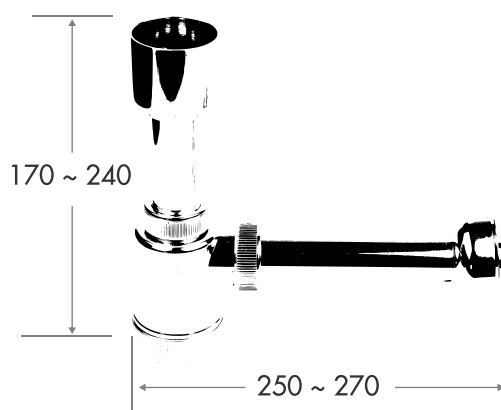


SIFÃO GARRAFA URINOL 1 1/4" CROMADO **253**

350405002052



ESPECIFICAÇÕES TÉCNICAS

COMPOSIÇÃO

Plástico ABS cromado

Os produtos apresentados seguem especificações técnicas da AFJ.

As dimensões são apresentadas em milímetros e meramente indicativas.

Para instalação da peça devem ser consideradas as medidas retiradas da peça a ser aplicada.

Reservamos o direito de fazer alterações técnicas que permitam melhorar a funcionalidade dos nossos produtos sem aviso prévio.