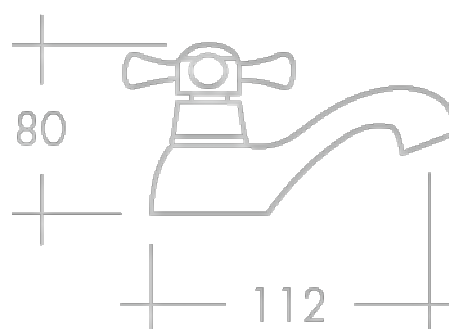


**TORNEIRA LAVATÓRIO CRUZETA**

306160002002


**ESPECIFICAÇÕES TÉCNICAS**

INCLUÍDO	Kit fixação (Anilha + Rosca); Dísticos
CASTELO	Castelo curto
ARTIGOS SUBSTITUIÇÃO	Manípulo cruzeta; Kit fixação

Os produtos apresentados seguem especificações técnicas da AFJ.

As dimensões são apresentadas em milímetros e meramente indicativas.

Para instalação da peça devem ser consideradas as medidas retiradas da peça a ser aplicada.

Reservamos o direito de fazer alterações técnicas que permitam melhorar a funcionalidade dos nossos produtos sem aviso prévio.