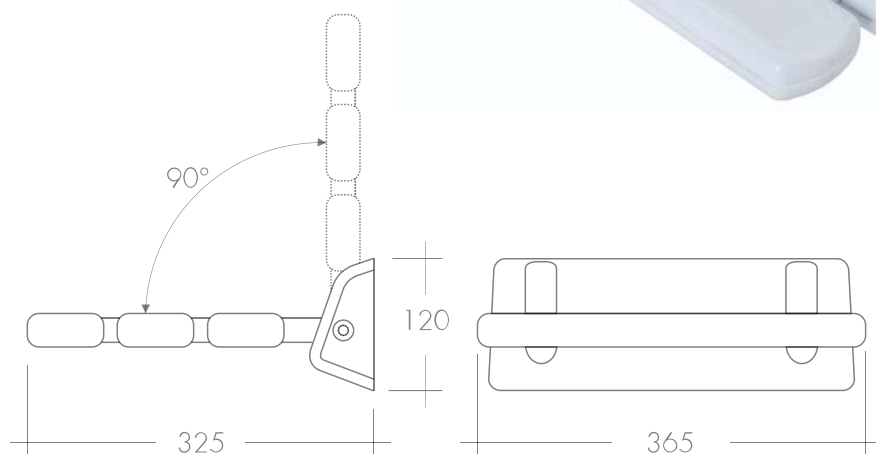


## LOSAC BANCO DUCHE REBATÍVEL

347903202001



### ESPECIFICAÇÕES TÉCNICAS

INCLUÍDO	Kit fixação; Instruções de montagem
MATERIAL	Alumínio / Plástico ABS
ADEQUADO PARA	Betão armado; Tijolo maciço M20
CARGA MÁXIMA	100 kgs

Os produtos apresentados seguem especificações técnicas da AFJ.

As dimensões são apresentadas em milímetros e meramente indicativas.

Para instalação da peça devem ser consideradas as medidas retiradas da peça a ser aplicada.

Reservamos o direito de fazer alterações técnicas que permitam melhorar a funcionalidade dos nossos produtos sem aviso prévio.