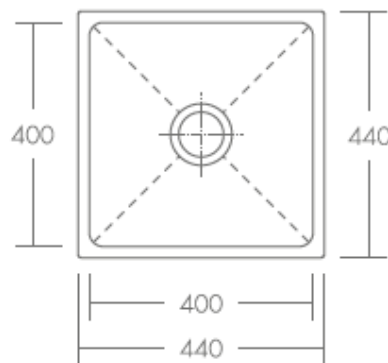


LAVA LOUÇA INOX INFERIOR QUADRADO 44 1P

350208202002



ESPECIFICAÇÕES TÉCNICAS

MATERIAL	Aço inoxidável 304 , acabamento escovado
INCLUÍDO	Kit fixação
MEDIDA DE FURAÇÃO	Ø 115

Os produtos apresentados seguem especificações técnicas da AFJ.

As dimensões são apresentadas em milímetros e meramente indicativas.

Para instalação da peça devem ser consideradas as medidas retiradas da peça a ser aplicada.

Reservamos o direito de fazer alterações técnicas que permitam melhorar a funcionalidade dos nossos produtos sem aviso prévio.