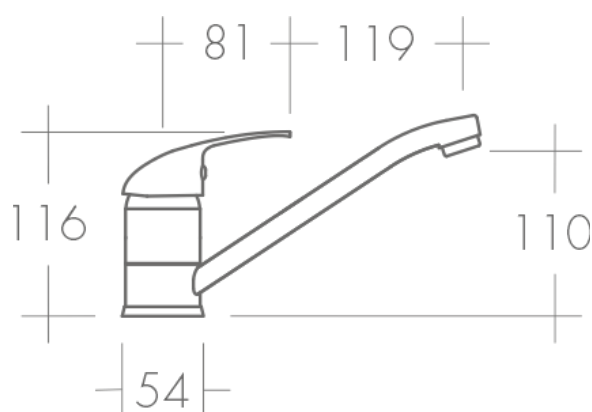


**MONOCOMANDO BANCA PLUS**

310300002039


**ESPECIFICAÇÕES TÉCNICAS**

INCLUÍDO	Bicha malha aço 10/1"x3/8" 40cm.
CARTUCHO	Cerâmica, 40 mm
ARTIGOS SUBSTITUIÇÃO	Cartucho; Manípulo; Bichas malha aço.

Os produtos apresentados seguem especificações técnicas da AFJ.

As dimensões são apresentadas em milímetros e meramente indicativas.

Para instalação da peça devem ser consideradas as medidas retiradas da peça a ser aplicada.

Reservamos o direito de fazer alterações técnicas que permitam melhorar a funcionalidade dos nossos produtos sem aviso prévio.