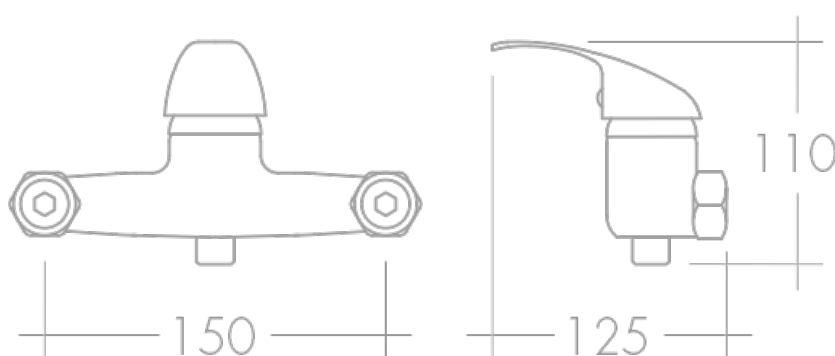
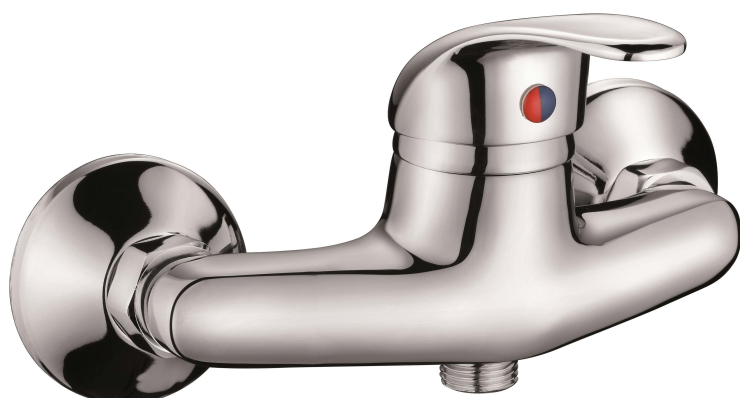


MONOCOMANDO BASE CHUVEIRO PLUS

310300002050


ESPECIFICAÇÕES TÉCNICAS

| | |
|----------------------|---|
| INCLUÍDO | Ligação extensível 150cm; Chuveiro + suporte; Excêntricos e espelhos. |
| CARTUCHO | Cerâmica, 40 mm |
| ARTIGOS SUBSTITUIÇÃO | Cartucho; Manípulo. |

Os produtos apresentados seguem especificações técnicas da AFJ.

As dimensões são apresentadas em milímetros e meramente indicativas.

Para instalação da peça devem ser consideradas as medidas retiradas da peça a ser aplicada.

Reservamos o direito de fazer alterações técnicas que permitam melhorar a funcionalidade dos nossos produtos sem aviso prévio.