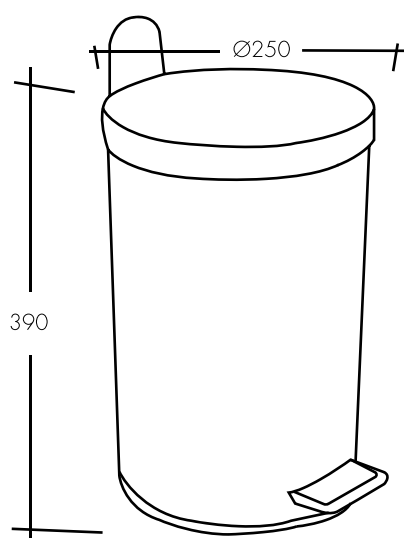


**PAK BALDE LIXO WC INOX 12 LT**

332255002012


**ESPECIFICAÇÕES TÉCNICAS**

MATERIAL	Inox
PESO	2 kgs
	Balde plástico interior removível

Os produtos apresentados seguem especificações técnicas da AFJ.

As dimensões no desenho técnico são apresentadas em milímetros e meram ente indicativas.

Para instalação da peça devem ser consideradas as medidas retiradas da peça a ser aplicada.

Reservamos o direito de fazer alterações técnicas que permitam melhorar a funcionalidade dos nossos produtos sem aviso prévio.